

Новини радіоефіру та Інтернету



РАДІОІНФОРМ

Передплатний індекс 23271

Теле Радіо Електроніка №13 за липень 2018 року

„Система” своїх не здає

Валерій Марценюк

Протягом 2016 року у нашій газеті було розміщено ряд публікацій під назвою „Полювання на вчительку”. Не буду повторюватись щодо суті цих публікацій, вона детально описана в №№12-15, 17 газети за 2016 рік, а також є на сайті газети за адресою: www.radioinform.vn.ua/safari.html. Саме із цієї історії розпочалась активна взаємодія редакції газети з олігархо-бюрократичною системою влади (в подальшому „система”), яку побудував в Україні другий президент Леонід Кучма. За 25 років правління цієї „системи” наша країна із її природними багатствами, розкішними землями та високоосвіченим людським ресурсом опинилась на узбіччі країн третього світу і продовжує падати все далі і далі у прірву зубожіння та занепаду. Основною ознакою недолугого правління „системи” є повальна втеча з країни дорослого працездатного населення.

Так ось, до тих пір, поки ви не занурюєтесь у тісну взаємодію із „системою”, то не завжди можете зрозуміти її злодійсько-хабарницьку сутність та поширене вертикально-паралельне взаємокришування. Суть сказаного мені довелося досягнути розпочинаючи із районного рівня „системи”, коли усі гілки місцевої влади (Тиврівська районна адміністрація, представники місцевої прокуратури та поліції, суд, тощо) стіною стали на захист директора Яришівської ЗОШ Яцухно Н.І. І це, не зважаючи на скоєння нею ряду, як адміністративних, так і кримінальних правопорушень (статті 364 та 384 Кримінального кодексу України).

Спочатку місцевий прокурор, а потім і керівництво Гніванського відділення поліції відмовляє вчительці, права якої порушено, у реєстрації заяви про вчинення кримінального правопорушення за частиною першою статті 364 КК України. І це при тому, що чинний „Кримінально-процесуальний кодекс України” в статті 214 прямо забороняє таку відмову!??? А потім і суддя Тиврівського районного суду Н.Кіосак приймає дві протизаконні Ухвали відмовляючись зобов'язати прокурора і слідчого здійснити відповідні дії з приводу обов'язкової реєстрації заяви про вчинення кримінального правопорушення. Відповідна заява, про вчинення цієї суддею дисциплінарного проступку вже третій рік „успішно” розглядається відповідними інстанціями, втім без жодних видимих наслідків. Чудася, та і тільки – скажете ви! Як це можуть не виконуватись норми законів України прямої дії?!! Такого просто не повинно бути, але при цій „системі” це дійство спостерігається на кожному кроці. Та що там закони - „система” поклала відоме місце навіть на окремі положення Конституції України у частині прав громадян (подивіться зокрема статтю 22 Конституції).

Наступним кроком захисту вчительки від протиправних посягань директора школи, була подача заяви про вчинення останньою адміністративного правопорушення у частині ігнорування норм закону України „Про звернення громадян”. **Дивись на стор.12.**

Про конференцію ГО „ВОСТР”

Валерій Марценюк, UT8NV

Літня конференція Вінницького обласного радіоклубу проходила 30 червня 2018 року у комфортному приміщенні конференц-залу Вищого міжрегіонального ПТУ (колишнє ПТУ №4) за адресою: вул.Стрілецька, 5. Реєстрація учасників конференції розпочалась о 9 годині за київським часом. Незважаючи на дощову погоду, на початок роботи конференції зареєструвалось 33 її учасники. На момент завершення конференції в залі перебував 41 радіоаматор з більшості регіонів Вінницької області та гість із Білорусі EW8G (ex EW8OG).

Відкрив конференцію голова ради Громадської організації „Вінницький обласний спортивно-технічний радіоклуб” Валерій Марценюк (UT8NV), який привітав присутніх із черговою очною зустріччю радіоаматорів області. Він повідомив, що ця конференція підводить підсумок діяльності Вінницького обласного радіоклубу за період, що пройшов з попередньої осінньої конференції. Доповідач нагадав присутнім „Порядок денний конференції” та повідомив що, відповідно до „Плану діяльності”, здійснювалась поточна робота і проведено ряд заходів.

В.Марценюк коротко доповів про ці заходи і повідомив, що: пройшло шість засідань Ради обласного радіоклубу, на яких розглядалися поточні питання виконання плану діяльності; здійснювалась організація приймання, вибуття та обліку членів ГО „ВОСТР”, ведення обліку коштів організації, здача річної звітності; регулярно проводились „круглі столи” радіоаматорів Вінниччини і здійснювалась координація взаємодії членів організації з УДЦР у частині отримання та продовження дозволів; діяльність обласного радіоклубу та інша актуальна інформація постійно висвітлювалась на сайті UT0NN для радіоаматорів Вінниччини; успішно проведені спортивно-аматорські заходи; здійснювалось поточне забезпечення роботи QSL-бюро організації;

Продовження на стор.2 номера.

Про літню конференцію ГО „ВОСТР”

Проводилась взаємодія з департаментами обласної адміністрації у частині вирішення питань відновлення в області національно-патріотичної роботи та підготовки спеціалістів зв'язку; проводились регулярні вітання членів ГО „ВОСТР” з ювілеями.

На завершення свого виступу голова ради ГО „ВОСТР” повідомив, що члени ради приймали участь у організації та суддівстві щорічного змагання „Тарас Шевченко 204”. Він звернув увагу на те, що наступного року обласний радіоклуб буде саме 9 березня 2019 святкувати свій третій день народження і запропонував ввести в план діяльності 2019 року дні активності приурочені до цієї дати, включно із змаганням „Тарас Шевченко-205”.

В подальшому, для надання більш детальної інформації з окремих напрямків роботи, слово було надано заступнику голови ради Валентину Пращуку, UT7NY. Виступаючий повідомив що членами обласного радіоклубу здійснюються виїзди на змагання у польових умовах, а також досягнуті відмінні результати у першостях Українського контекст-клубу. І з цього приводу на травневій конференції цього клубу делегатам із Вінницької області, навіть задавались запитання щодо того – як нам це усе вдається?! Однак, ці наші досягнення декому із представників, так званого, Вінницького ВП ЛРУ, дуже не подобаються. А тому діяльність керівництва ГО „ВОСТР” ними постійно піддається дискредитації. Один із цих представників UT7NW прямо заявляє, що „...керівництво ВОСТР втягує радіоаматорів у ворожнечу, пов'язану із особистими відносинами декількох осіб, а також розповсюджує неправдиву і не перевірену інформацію”. По цій темі вищезгаданим представником ВП ЛРУ у Вінницькій області на „круглих столах” радіоаматорів Вінницької області періодично розповсюджується саме така „неперевірена і неправдива інформація”, особливо з приводу розпалювання ворожнечі (тут доцільно сказати „алаверди”). На завершення свого виступу UT7NY звернув увагу присутніх на той факт, що основна інформаційна наповнюваність „Круглого столу радіоаматорів Вінниччини” забезпечується членами ГО „ВОСТР”. Відповідно була озвучена пропозиція змінити статус „круглого столу” і назвати його „круглим столом Вінницького обласного радіоклубу”.

В подальшому слово було надано секретарю ради ВОСТР Володимирі Гнатівському UT7NS, який повідомив, що протягом періоду від осінньої конференції проведено 36 „круглих столів” участь у яких кожен раз приймало від 40 до 50 радіоаматорів із Вінницької області та інших областей України. Ним особисто, як членом кваліфікаційної комісії делегованим ГО „ВОСТР”, здійснювалась постійна координація взаємодії членів організації з УДЦР у частині отримання та продовження дозволів. За звітний період дозволи 3-ї категорії на роботу в ефірі отримало 9 радіоаматорів, перейшло з третьої в другу та з другої в першу ще два радіоаматори.

Наступна інформація була надана членом ради ГО „ВОСТР” Василем Данишем UT0NN, який на момент початку своєї доповіді нарахував у залі 38 учасників конференції. Він повідомив, що є відповідальним відповідно до плану діяльності за проведення змагань ЕРС Україна, Першостей Українського контекст-клубу, „Кубку Жидковського -2018” та Меморіалу „Згадаємо друзів”. Змагання „Кубок Жидковського – 2018” стало найкращим за увесь час його проведення у частині кількості його учасників. Участь у першостях Українського контекст-клубу теж стала у 2018 році для Вінницького обласного радіоклубу зірковою. Команда радіоклубу

зайняла усі три перших місця за що отримала три золотих плакетки. Виступаючий повідомив, що окрім вищезгаданих змагань він займався пропагуванням та суддівством іще двох змагань – „Меморіалу „Згадаємо друзів” та „Тарас Шевченко -204”.

Член ради Іван Синчук UR5NV, повідомив зібранню, що особисто він задоволений роботою обласного радіоклубу, розповів про своє відвідання Полтавщини та запросив усіх бажаючих на черговий Хемфест „Степашко – 2018”, який відбудеться наприкінці серпня. Член ради Володимир Бурдейний UR5NLA повідомив учасникам конференції про свою діяльність у якості відповідального за організацію нагороджень, розповів про свої технічні розробки: антенний аналізатор, потужний еквівалент навантаження, тощо.

Наступними пунктами „Порядку денного” була інформація голови ради ВОСТР В.Марценюка щодо надходження та використання коштів, а також щодо обліку вступу та вибуття членів організації. Голова ради повідомив, що дохідна частина формується із членських внесків та перехідного залишку коштів і складає - 13013 грн. Витратна частина складається із фінансування таких базових складових, як: організація та проведення спортивно-аматорських заходів; обладнання приміщень у Вінницькому вищому міжрегіональному професійному училищу та у школі №27 з метою запуску роботи колективних радіостанцій; проведення щорічного радіоаматорського фестивалю „Степашки - 2018”; проведення днів активності «Вінниця-655»; поштові, організаційні та канцелярські витрати; витрати на привітання членів ГО „ВОСТР” з ювілеями. Планова витратна частина передбачена в межах 8 тис.грн. і буде коригуватись по факту оплати витрат.

Щодо пункту 3 „Порядку денного” голова ради повідомив, що за період з попередньої конференції заяви на членство у клубі подали три радіоаматори. Вибули із списку членів клубу у зв'язку із переходом у кращі світи теж три радіоаматори: Брудницький Віктор Михайлович, UT4NO; Філіповський Віктор Михайлович, UT0ND; Чорний Василь Федорович, UR5NI. В пам'ять цих радіоаматорів, була оголошена хвилина мовчання. Також вибули із списку членів клубу п'ять радіоаматорів, які подали заяви про припинення членства, в основному посилаючись на обставини неможливості сплачувати членські внески та приймати активну участь у діяльності клубу. Таким чином при загальній кількості поданих заяв 89, членство в клубі припинило 8 радіоаматорів. Число діючих членів клубу згідно з реєстром склало 81 радіоаматор. Із цієї кількості членські внески не сплатили 8 членів клубу, членство у клубі яких, відповідно до Статуту, тимчасово призупинено.

В подальшому, відповідно до п.4 „Порядку денного” відбулось обговорення інформації голови та членів ради ГО „ВОСТР”. Виступили Віктор Березовський UT9NT та Олександр Голумб'євський, US0NZ. Перший звернув увагу на необхідність роботи із Регламентом у частині введення дозволу на роботу із потужністю більшою 200 ватт, а також запропонував активніше залучати до справи молодих людей. Другий виступаючий підтримав пропозицію UT7NY, щодо зміни статусу роботи „круглого столу” радіоаматорів Вінниччини. Звернув увагу на те, що інформаційне поле обласного радіоклубу потрібно захищати від згубного впливу послідовників ЛРУ, зокрема UT7NW. Виголошені тези щодо зміни статусу „круглого столу” з місця підтримали радіоаматори Володимир Андрієвський UR5NAN та Микола Хіхлач UT3NQ. Головуючим було надано учасникам конференції запевнення щодо розгляду питання зміни статусу „круглого столу” Радою ГО „ВОСТР” та в подальшому, конференцією. **Закінчення на стор.11.**



другу та четверту неділю місяця (22_07, 12,26_08, 09,23_09, 14,28_10, 11,25_11, 09,23_12 – на друге півріччя 2018 року). **Тnx UT8NV.**

Про конференцію ГС ВРЛ

Звітно-виборна Конференція ГС ВРЛ пройде орієнтовно в листопаді 2018 року за нижченаведеним проектом Порядку денного.

1. Відкриття загальних зборів.
2. Доповідь Мандатної комісії про правочинність Конференції ГС ВРЛ та її відкриття.
3. Про обрання лічильної комісії.
4. Обрання головуючого та секретаря.
5. Затвердження порядку денного.
6. Звіт Президента ГС ВРЛ, членів Президії, голів комітетів ГС ВРЛ за період 2016-2018 років та затвердження звіту.
7. Звіт Ревізійної комісії ГС ВРЛ за період 2016-2018 років та затвердження Акту перевірки діяльності Організації.
8. Про обрання Президента ГС ВРЛ.
9. Про обрання членів Президії ГС ВРЛ та затвердження складу Президії ГС ВРЛ.
10. Затвердження складу Координаційної Ради ГС ВРЛ.
11. Про обрання членів Ревізійної комісії ГС ВРЛ.
12. Оголошення, нагородження.
13. Закриття 1-ої звітно-виборчої Конференції ГС ВРЛ – 2018.

Коментар редакції: У якості примітки до цього „Порядку денного” можна звернути увагу на той факт, що у альтернативній організації ЛРУ про пункт 7 у частині звіту Ревізійної комісії та затвердження Акту перевірки діяльності Організації нічого не згадують розпочинаючи із 2013 року. Це з того часу, як колишній президент ЛРУ Володимир Грищенко відмовився надати відповідну інформацію ревізійній комісії ЛРУ під головуванням першого президента ЛРУ Миколи Гострого.

Однак не все так добре, як хотілось би, і у діяльності самої ГС ВРЛ. У складі структури організації задекларована діяльність восьми комітетів. Так відповідно до пункту 5.13.2 Статуту в Спільці можуть утворюватися наступні комітети та колегії: комітет технічного радіоаматорства (далі – технічний комітет); комітет аматорського радіозв'язку на коротких хвилях (далі – КХ-комітет); комітет аматорського радіозв'язку на ультракоротких хвилях (далі – УКХ-комітет); комітет менеджерів дипломних програм та нагород (далі – дипломний комітет); комітет з підтримки молоді (далі – комітет ПМ); комітет з підтримки радіоаматорів з обмеженими фізичними можливостями (далі – комітет ПРОФМ); комітет з правового забезпечення діяльності Спільки та захисту прав членів та учасників Спільки (далі – правовий комітет); колегія суддів з радіоспорту.

За фактом в ГС ВРЛ функціонують тільки три комітети – молодіжний, дипломний та колегія суддів. Інші п'ять комітетів не працюють внаслідок деструктивної

Шановні колеги!

Взаємодія р/ст UT8NV з членами клубу КМЕ, „Волна” та іншими радіоаматорами з 1 січня 2018 року відбувається в рамках проведення „круглого столу” клубу „Волна”. Початок запису на „круглий стіл” о 7.00 українського часу на частоті 3677, дні роботи в

поведінки президента ГС ВРЛ І.Зельдіна. Відносно утворення та роботи комітету з підтримки радіоаматорів з обмеженими фізичними можливостями, головою якого попередня конференція обрала редактора нашої газети В.Марценюка (UT8NV), то мова про це вже йшла в публікації „ГС ВРЛ: непланова економіка, чи ручне управління? (№20 за жовтень 2017 року).

Ще одним прикритим випадком у діяльності ГС ВРЛ є чергове виключення паном І.Л.Зельдіним із числа членів ГС ВРЛ Володимира Антоновича Степаненко (UZ1RR). Нижче наведено текст **Протоколу.**

Протокол засідання президії ГС ВРЛ №50

від 12 червня 2018 року

Входять до Президії Спільки - 4 особи. Присутні - 3 особи. Засідання Президії Спільки, відповідно до положень п.6.4.2 Статуту ГС ВРЛ, є повноважним, Засідання Президії Спільки відповідно до частини 5 п.1 ст. 1.1 Закону України «Про громадські об'єднання» та відповідно до пункту 6.1. Статуту Спільки проведено за допомогою засобів зв'язку єдиної мережі електронної пошти Інтернет голосування, Електрона поштова розсіпка здійснена за списком Президії Спільки на усіх 4 членів Президії. З члена Президії Спільки підтвердили участь в засіданні.

Голова засідання - Президент ВРЛ Зельдін І.Л. Секретар засідання - Перший віце-президент ГС ВРЛ Ананьєв О.В.

Порядок денний:

1. Про затвердження порядку денного засідання. Доповідач: Президент Спільки Зельдін І.Л.

1. Про затвердження порядку денного засідання слухали Зельдіна І.Л., якій запропонував порядок денний засідання, наведений вище. На розгляд поставлено одне питання.

Виступив: Кияниця С.В. запропонував затвердити порядок денний засідання з одною питанням,

Ухвалили: Затвердити Порядок денний засідання із двох питань. Голосували; «за» - 3, „проти» - 0, «утримався» - 0. Рішення прийнято,

2. Про виключення Степаненко В.А із членів ГС ВРЛ слухали Зельдіна І.Л. який повідомив, що впродовж двох останніх років Степаненко В.А. (UZ1RR) велась діяльність, яка завдала великої шкоди авторитету ГС ВРЛ. Через створені ним рефлектори постійно відбувались фейкові вкидання направлені на розвал та дискредитацію ГС ВРЛ. Як керівник ЧОРС, Степаненко В.А. повністю розвалив роботу в Чернігівській області, створивши атмосферу відчуження, реєстру обліку членів ГС ВРЛ немає, від участі в роботі Координаційної Ради ГС ВРЛ підмовився. Степаненко В.А, також ввів в оману Президію та Координаційну Раду ГС ВРЛ, повідомивши про ліквідацію одного із учасників ГС ВРС ще два роки тому.

Виступили: Ананьєв О.В. Проінформував членів Президії, що останнім аморальним вчинком Степаненко В.А. була видача диплому „Морзе” колективній радіостанції т.зв. ДНР з підробленим підписом відповідальною секретаря ГС ВРЛ і використанням саморобної емблеми ГС ВРЛ, що було геть аморально та породило чергові нападки і бруд в адресу ГС ВРЛ. Ананьєв О.В. також зазначив, що відповідно припинення членства в Спільці за п. 4.7.3 - 4.7.5 Статуту ГС ВРЛ, здійснюється за рішенням Президії Спільки, а тому запропонував виключити Степаненко В.А. із членів ГС ВРЛ.

Зельдін І.Л. підтримав пропозицію Ананьєва О.В. Президія Спільки встановила, що Степаненко В.А, зловживаючи правами члена ГС ВРЛ. а саме правом передбаченим п.4.5.11 Статуту ГС ВРЛ (використовувати символіку Спільки),

Закінчення на стор.8 номера.

Про рішення ІТУ

Международное Телекоммуникационное Объединение официально подтвердило, что использование Z6 приставки нелегально. Это вытекает из оперативного номера Бюллетеня ІТУ №1149 за июнь 2018 года. Названные знаковые серии могут быть распределены только для пользования по заявкам администраций членов ІТУ. Заявка принимается мировыми конференциями радиокommunikации или, между конференциями радиокommunikаций, генеральным Секретарем ІТУ. Внимание администраций ІТУ обращают на тот факт, что ІТУ не распределял серии знака вызова Z6 для любой из его стран-участников. Поэтому, подписывается не использовать префикс Z6 любым объектом без формального согласия ІТУ. В связи с этим ІТУ заявляет о несанкционированном и нелегальном использовании этого международного нумерующего ресурса.

ІOTA Contest

Начало - 28 июля 2018 г. в 12:00 UTC, завершение: 29 июля 2018 г. в 11:59 UTC. Диапазоны: 80 м, 40 м, 20 м, 15 м, 10 м. Виды модуляции: CW, SSB. Главная цель соревнований - дать возможность установить как можно больше связей с радиостанциями, находящимися на островах в рамках популярной дипломной программы "Острова в эфире" (ІOTA), а также способствовать проведению новых экспедиций на острова всего мира.

Классы

1. Location (по расположению):

- Island (Любые станции, работающие с островов, которые включены в перечень RSGB ІOTA Directory. Участники должны обязательно удостовериться, что остров с которого они работают, засчитывается программой ІOTA. Все вопросы по ІOTA могут быть разрешены на официальном сайте: <http://rsgbiota.org>

- World (все остальные участники, не на островах ІOTA).

2. Operators: Single operator; Single-operator Assisted; Multi-Operator; Island Multi-1; Island Multi-2.

3. Modes (по видам работы): CW (только телеграф); SSB (только телефон); Mixed-mode (смешанный вид - телеграф/телефон).

4. Operating Time (по времени работы): 24 hours (24 часа); 12 hours (12 часов, перерывы не должны быть менее 60 минут).

5. Power (по мощности): High-power; Low power (выходная мощность не более 100 Вт); QRP (не более 5 Вт). Станции, не указавшие в отчете выходную мощность, будут классифицированы как High-power.

Передаётся RS(T) и порядковый номер QSO, начиная с 001. Радиостанции, работающие с островов, передают дополнительно идентификатор ІOTA (например, 59 378 EU115). Используется непрерывная нумерация (вне зависимости от диапазонов и видов работы). С каждой станцией можно провести для зачета две связи на диапазоне разными видами работы.

Для континентальных станций (World): за связь с островной станцией начисляется 15 очков; за связь с континентальной станцией - 2 очка. Множителями являются различные ІOTA-идентификаторы на каждом диапазоне разными видами работы. Результат определяется как произведение суммы очков на сумму множителей.

Принимаются электронные отчеты в формате Cabrillo, загруженные через веб-форму. Рекомендуется указывать в логе точную рабочую частоту. Срок отправки - в течение 5 дней.

Адрес для отчета: <http://www.rsgbcc.org/cgi-bin/hfenter.pl> до 03 августа 2018 г. Вся информация о дипломной программе ІOTA может быть найдена на сайте: <http://www.rsgbiota.org>

Зал славы CQ Contest

Зал славы CQ Contest, основанный в 1986 году, и Зал славы CQ DX, учрежденный в 1967 году, предназначены для чествования тех радиолюбителей, которые не только достигли выдающихся личных успехов в соответствующих областях радиолубительства. В 2018 году в Зал славы CQ CONTEST введены:

Andy Blank, N2NT был директором CQ World Wide 160-Meter DX Contest'a на протяжении последнего десятилетия. Контестмен мирового класса, первые победы которого восходят к 1979 г., Andy также участвовал в пяти Командных чемпионатах мира по радиоспорту (WRTC) и был директором по соревнованиям WRTC-2014, проходившего в штате Массачусетс.

Tom Wagner, N1MM известен разработкой и усовершенствованием логовой программы N1MM Logger, которая стала наиболее популярным в мире ПО ведения логов. Эта программа поддерживает более 240 различных контестов, категории с несколькими операторами и интегрирована с целым рядом трансиверов и другой аппаратуры.

С введенными в этом году общее число членов Зала славы CQ Contest составило 71 человек.

Таблица QSL-менеджеров

CALL	MANAGER	CALL	MANAGER	CALL	MANAGER
A60FIFA	A61BK	HH2MK	EB7DX	SJ0X	SM6JSM
A75GT	N4GNR	HP18FWC	HP2BWJ	SN2B	SP3CGK
A91FWC	A92AA	HQ9X	KQ1F	SN740BAR	SP1KRF
AH2R	JH7QXJ	HZ1FI	DL1RTL	SN7Q	SP7GIQ
AL1G	W2GR	IB1CN	IK1UGX	SN8B	SP8CUR
AO18FWC	EA4URE	IB9T	IT9TQH	SN8N	SP8HZ
AY0FWC	LU5FB	II1TR	IZ1ETD	SP100N	SP9MA
B4T	BA4TB	II2RR	IK2VUC	SP50ZCF	SP9ZCF
B7P	BA4EG	II3B	IQ3SD	SX1T	SV1ENG
BV50IARU	BV2FP	II3WW	IQ3BM	SX2G	SV1RP
CB3R	XQ3SK	II4AMP	IQ4FE	TE6DX	TI2CDA
CN18FWC	CN8MC	II5CWA	IQ5DY	TI7W	W4FS
CN3A	IK2OHG	II9FIFA	IW3RUA	TM10ARP	F4HRA
CQ7BE	CSORCL	IO4T	IZ4JMA	TM18FWC	F8ATS
CR140AA	CU3AA	J42L	SV2DCD	TM24H	F6KFI
CR3DX	OM2VA	J48GEO	SZ8LSV	TM3FO	F6KCZ
CR3W	DL5AXX	J48J	SV1PMQ	TM6GAL	F6HQP
CR5E	CT1ILT	JT5DX	JT1CO	TM7Q	DF3FS
CS20EXPO	CT1REP	JW8DW	LA8DW	UN9L	LZ1YE
CS2C	OK1RF	K7UGA	K7BHM	UP0L	DL8KAC
CS5SUB	CS5NRA	KH6LC	WA6WPG	UP4L	UN7LZ
CW18FWC	CX1AA	KL7SB	NI5DX	V3A	M0OXO
CW4MAX	EA5GL	KP2M	NZ4DX	VB3T	VE3AT
DJ18FWC	DK5ON	LN8W	LA9VDA	VC3J	VE3EJ
DK18FWC	DK7TX	LX/ON4PRA/P	ON6LC	VK18FIFA	VK2IR
DM200MARX	DG0CH	LX0RL	LX1KQ	VK1FOC	DK2BJ
DQ800HRO	DL5KVV	LX7I	LX2A	VK3FY	M0OXO
DU1KA	NR6M	LZ25TRC	LZ1YE	VK4DX/p	VK4DX
DX18FIFA	DU1EV	LZ30STM	LZ1ZF	VK5CE/6	VK5CE
E2A	E21EIC	LZ430PPW	LZ1KCP	VP5M	K4QPL
E2X	E20GMY	M6T	G4BWP	VR2FIFA	VR2XRW
E7CW	E73ESP	MD2C	MD0CCE	WH7AA	N2NL
EF7X	EA7PP	OC18FWC	OA4O	YI0FIFA	IK2DUW
EF8R	EB7DX	OD5YA	IZ8CLM	Z3Y	Z37Y
EG1PNP	EA1AUM	OG0C	OH5C	Z68AT	IW7EGQ
EG3PTM	EA3DUR	OG0Z	W0MM	Z68BH	OH2BH
EG7JIR	EA7LH	OG73X	OH8L	ZB2RAF	G8FC
EG8CID	EA8URL	OG7A	OH6MW	ZM4G	ZL2IFB
EIODXG	M0OXO	OH0R	OH2PM	ZP9MCE	EA5ZD
EI6DX	RA3R	OH3077F	OH3JF	ZW8T	PS8HF

О направленных приемных НЧ антеннах

В. Поляков, РА3ААЕ

Трансформатор Т1 был намотан на кольцо из феррита с магнитной проницаемостью 850 и диаметром около 12,5 мм. Обмотка содержала 11 витков сложенного втрое провода. Три получившихся обмотки были соединены последовательно, как показано на рис. 1, и к первому из отводов был подключен коаксиальный разъем фидера XW1.

Несколько позже автор построил еще одну такую же антенную систему примерно в 60 метрах от первой и включал их как фазиремую антенную решетку, получив еще больший коэффициент направленного действия (КНД). Подробнее об этом рассказано в [3].

Gary Breed, K9AY, предложил очень компактную конструкцию из двух нагруженных рамок, поднимаемых на одной мачте [4]. С помощью реле, установленных у основания мачты, удается переключать кардиоидную ДН на четыре различных направления. Сравнительные размеры антенной системы из четырех EWE и рамок K9AY показаны на рис. 3. Сами рамки имеют дельтаобразную форму, впрочем, как сообщает автор, форма и размеры не слишком критичны. У основания мачты рамки заземляются, что обеспечивает грозозащиту и уменьшает уровень помех. Стержень заземлителя с успехом служит основанием мачты, саму же ее предпочтительнее выполнить из изоляционного материала.

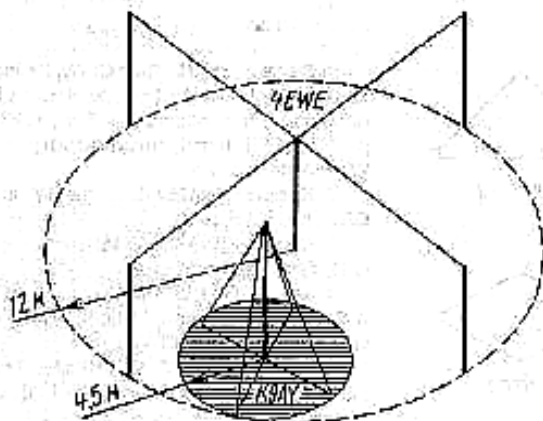


Рис. 3

Эскиз одной рамки приведен на рис. 4, высота верхней точки составляет 7,6 м, боковые стороны оттянуты на 4,6 м, причем углы находятся на высоте 1,5 м. Можно, как показано на рисунке, обойтись и совсем без мачты, подвесив верхнюю точку антенной системы на ветку дерева, например, с помощью веревки. В углах рамки удобно использовать орешковые изоляторы с отверстиями. Нижние концы проводов рамок оттянуты к заземляющему стержню также с помощью орешковых изоляторов, оставшиеся после привязки изоляторов концы проводов направлены в водонепроницаемую коробку с реле и согласующим трансформатором, подобным описанному выше. Более подробно конструкция антенны и технология ее изготовления описаны в [5], где дан перевод на русский язык статьи [4].

Объясняя принцип действия антенны, автор отмечает ее сходство с направленными ответвителями, широко используемыми в технике ВЧ и СВЧ, в частности, в измерителях КСВ. Если EWE антенна представляет собой полурамку, обратным проводом которой служит земля, то петля K9AY является полной рамкой, но принцип действия их очень похож. Антенны реагируют как на электрическую E, так и на магнитную H компоненты приходящего электромагнитного поля.

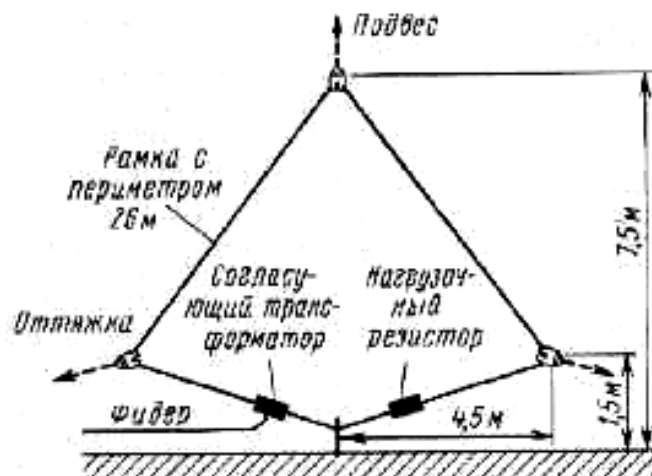


Рис. 4

Для электрической компоненты антенны ведет себя как короткие вертикальные, создавая некоторое напряжение в точке подключения фидера. Как и следует ожидать от вертикальной антенны, ДН по полю E получается всенаправленной.

Иначе обстоит дело с магнитной компонентой поля H: пересекая плоскость антенны, оно создает ток, циркулирующий по периметру рамки. Этот ток, проходя через нагрузочный резистор, также создает некоторое напряжение, которое складывается с напряжением от поля E. Если волна приходит со стороны подключения фидера, оба напряжения складываются. Если же волна приходит со стороны нагрузочного резистора, напряжения вычитаются, поскольку направление поля H, пронизывающего рамку, изменяется на обратное.

Регулируя сопротивление нагрузочного резистора, удается сбалансировать оба напряжения так, чтобы их разность обратилась в нуль. ДН в этом случае приобретает форму кардиоиды с единственным нулем. Ослабление сигналов, приходящих со стороны нагрузочного резистора, может превосходить 40 дБ, что составляет более 6 S-единиц по шкале силы сигнала! Нуль ДН не находится в плоскости земли, а, как показывает компьютерное моделирование, приподнят на угол от 20 до 55° в зависимости от конфигурации антенны и свойств грунта. Короткая и высокая петля дает нуль ДН под углом возвышения 30...40°. Это способствует ослаблению помех от местных станций.

Существенной и необходимой частью антенны K9AY является заземление. В зависимости от параметров грунта может потребоваться небольшая подстройка сопротивления нагрузочного резистора. Земля не обязательно должна быть с потерями, как в случае антенны Бевереджа. Рамка обладает направленностью даже над идеально проводящей землей. Это означает, что антенна работает при практически любых параметрах почвы.

В комментариях, последовавших за опубликованием статьи [3], W6FA сообщил, что прародителем всех нагруженных петлевых антенн явился не кто иной, как Гарольд Бевередж, запатентовавший подобную антенну в 1938 году, значительно позже своей знаменитой "волновой антенны", или, как теперь называют, антенны бегущей волны. В патенте Бевереджа описана полная петлевая антенна, не требующая земли для своей работы, и имеющая нагрузочный резистор с сопротивлением порядка 700 Ом, размещенный в точке, противоположной точке питания.

Продолжение в №14 за 2018 год.

Применение S-метра в приёмнике

На Рис. 7 показано принципиальное построение РЧ-приёмника. После кварцевых фильтров на FM, AM, SSB или CW, сигналы ПЧ через минимальные по длине проводники подводятся к буферному усилителю. Здесь подойдёт, например, полевой транзистор (MOSFET), имеющий высокое входное сопротивление и малую входную ёмкость, чтобы выход ПЧ был минимально нагружен. Важно, чтобы приёмник до фильтра ПЧ не имел регулировок, иначе результаты будут неверными (Рис. 7). От низкоомного стокового выхода полевого транзистора сигнал ПЧ через коаксиальный кабель (длина не критична) соединён со входом логарифмических усилителей.

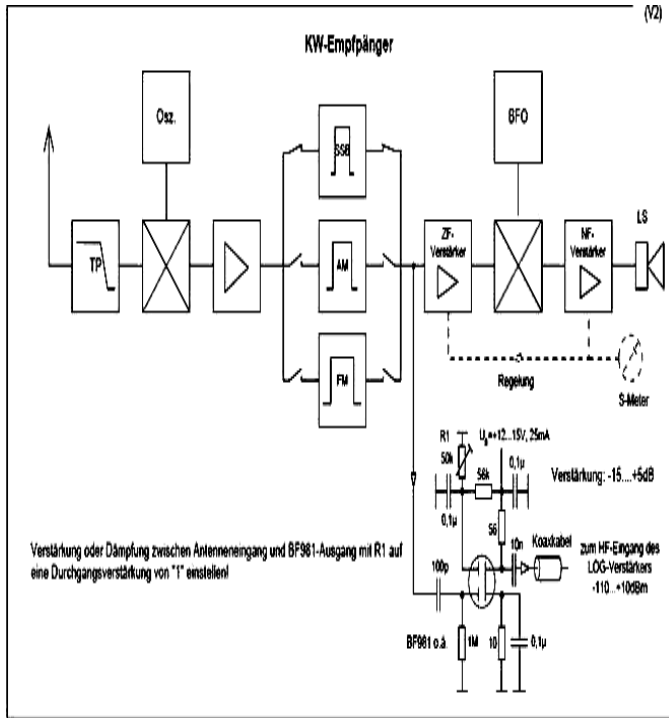


Рис. 7. Упрощённая блок-схема типового КВ-приёмника и точка подключения усилителей S-метра. Усиление или ослабление (коэффициент усиления

- Сигнал, например, с уровнем, например, - 50 дБм подаём на вход приёмника;
- Приёмник согласовать на сигнальной частоте и усиление или ослабление установить с помощью подстроечного резистора R1 таким, чтобы на выходе усилителей были показания в + 0, 6 В или -50 дБм.
- Все остальные уровни, при этом, установятся автоматически.

Примечание: никаких дополнительных регулировок на уже настроенном логарифмическом усилителе не производить! Соблюдать хорошую экранировку, применять для соединения коаксиальный кабель с плотной оплёткой, чтобы нежелательные сигналы не смогли попасть в тракт ПЧ.

С логарифмическими размерностями дБм или дБмкВ не каждый знаком поначалу и поэтому часто встаёт вопрос: как пересчитать их в мкВ или в мВт?

Прилагаемая таблица, приведённая на Рис.8, призвана помочь в этом деле и показывает в графической форме взаимную зависимость между мощностями, напряжениями и делениями шкалы S- метра в различных вариациях.

В качестве основы служат здесь следующие соотношения:

1 мВт = 0 дБм = 224 мВ на 50 Ом
 1 мкВ = 0 дБмкВ = -107 дБм на 50 Ом

Важные формулы:

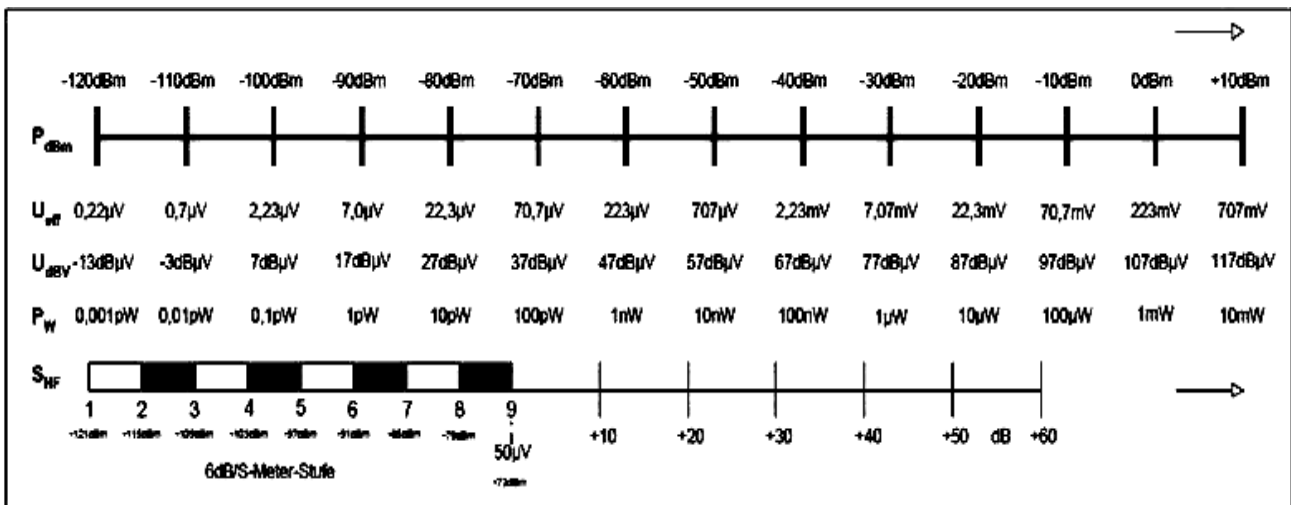
$$P_{dBm} = 10 \log U^2/R + 30$$

$$P_{dBm} = 10 \log P + 30$$

$$P_W = U^2/R$$

$$U_{eff} = \sqrt{P \cdot R}$$

$$U_{dB\mu V} = 20 \log U (\mu V)$$



тракта) между антенным входом и выходом BF981, с помощью R1, выставить на 1
 Настройка:

Рис. 8. Диаграмма соотношения мощности, напряжения и ступеней шкалы S-метра для КВ в различных вариациях.

Автор: Виктор Беседин (UA9LAQ)

Обмен опытом

SAT ANT - ELEVATION

Имеющиеся лунные антенны хоть и имеют значительно большее усиление, но использовать для связи через спутники весьма проблематично, ввиду изначально низкой скорости вращения. Полный оборот – около 7 минут! Для связей через Луну – это нормально. Но – для следования за пролетающими спутниками выше 15 градусов над горизонтом – слишком медленно... А имеющиеся две антенны с вертикальной поляризацией, установленные специально для связи в ФМ пару лет назад изначально не планировались для работы через спутники. Сигнал со спутников на этих антеннах полностью пропадал при пролете спутников выше 25-ти градусов над горизонтом.

После восстановления КВ антенн, пострадавших в январском урагане, пришел к мысли, что надо добавить на эти антенны вариант поворота по элевации. При этом череда навалившихся домашних проблем подразумевала ограниченность во времени. Но все-таки уложился в одну неделю. Пришлось работать урывками.

Антенны демонтировал сам. Телескоп позволяет провести основную часть работ самому. Конструкция для крепления 10 элементного волнового канала на 2 метра и 11 элементов на диапазон 70 см продумывалась с учетом уже установленного поворотного устройства. И – естественно - с учетом ураганов и гололедов, не редких в наших краях. Поэтому пришлось ограничиться траверсой длиной 2,20 м и мачтой - трубой диаметром 55 мм, длиной 1,5 м.

Поскольку поднять самому всю конструкцию целиком было уже нереально – пришлось привлечь двух помощников. Ткс UT3FW & UR5FAX! Поскольку весь процесс и технология подъема были тщательно продуманы и подготовлены – уложились в полтора часа. Для поворота по элевации используется 24-ти дюймовый актуатор для спутникового ТВ.

Для индикации угла поворота – проволочный резистор. В шеке – микроамперметр с делителем и импровизированной шкалой в градусах. Максимальная элевация получилась 85 градусов, что полностью обеспечивает уверенную работу при любом витке спутника. Включая даже пролет над моим домашним QTH.

В итоге – полный поворот редуктора на 360 градусов по азимуту занимает 50 секунд. А подъем по элевации от 0 до 85 градусов – около 40 секунд.

Если кого-то заинтересовала конструкция и появятся вопросы – буду рад помочь.

Впечатления полевого дня 2018 года

Полевой день прошел в условиях небольшого Тропо. Прошлогодний подъем лунных антенн на 5 метров заметно добавил возможности проводить дальние связи. Впервые сработал с E71 (969 км!) на 2м в Тропо. Есть также несколько станций YU. На 432 мс самая дальняя связь - R6DZ - 736 км. Это при том, что тропо было местное и все закрыто горами до 800 метров высотой. Из наших краев работа в Полевом дне обычно заканчивается пару десятками связей с YO.

Жаль что из одесситов, как всегда, не было никого. Хотя при желании можно было бы провести с десяток связей даже в ФМ. Обычно в FD все серьезные команды борются за каждую связь и периодически заглядывают на 145.500.

Всего провел 83 связи. Из них на 432 мс - 19. А к концу теста многие провели уже за три сотни связей... Думаю, что у лидеров как всегда перевалит и за символические 1000 QSOs! **73! de UX0FF**

Что круче: CW или FT8?

Установив на своем компьютере программу JTDX, я стал осваивать новый для себя вид модуляции FT8. Параллельно с пониманием специфики работы в этой моде, тестировался функционал программы JTDX с обсуждением ошибок и удачных модификаций функционала на форуме, где автором программы Игорем UA3DYJ выкладывались конфигурации новых версий. За этот небольшой период времени было протестировано около 30 версий программы (с версии JTDX-18.1.0.32 до JTDX-18.1.0.85)

Вот краткий обзор моей работы в эфире этим видом связи (12.12.2017-13.06.2018):

- проведено радиосвязей на всех КВ диапазонах – 3000;

- сработано стран по списку DXCC – 151;

- сработано WAZ зон 38 из 40;

- сработано штатов WAS 48 из 50.

Этот режим работы позволил повысить количество подтвержденных стран, особенно на диапазоне 80 метров. Используя не самую лучшую антенну этого диапазона, мне удалось провести радиосвязи с такими станциями как: A5A, XT2AW, TI2CC, CO3LT, TR8CA, J35X, FG8OJ, VU2NKS, YB0COU, 5T2AI, C93PA, ZP9MCE, KP4JFR, ZS6WB, HS0ZEE, PZ5RA, HZ1FI, J79WTA и получить от них подтверждение в международном журнале LotW. HI8DLL, CX9BU подтверждены сервисом EQLS.

В результате я увеличил количество подтвержденных стран на диапазоне 80 метров до 112, что приблизило меня к выполнению условий и получению доски 8BAND UDXA.

Также в период относительно слабого прохождения на всех КВ диапазонах в основном благодаря работе в режиме FT8 мой результат по CHALLENGE увеличился с 1224 до 1321 подтвержденных стран на сегодняшний день.

Благодаря возможности автоматической отправки QSO в LotW реализованной в большинстве электронных аппаратных журналах, очень высок процент подтверждаемости радиосвязей проведенных в этом режиме с помощью сервисов LotW и EQLS.

С появлением нового вида связи FT8, Европейский PSK клуб учредил линейку электронных дипломов выдаваемых через популярную онлайн программу Ultimate AAC. Проведено радиосвязей с 1006 QTH локаторами

Самый удаленный QTH локатор с которым мне удалось провести связь RE68wl - Новозеландская радиостанция ZL2BH расстояние до которой 17212 км.

FT8 – режим который представлен на КВ диапазонах менее чем год, но завоевал огромную популярность у радиолюбителей всего мира! Очень динамичный вид связи, позволяющий относительно небольшой мощностью, используя простые антенны проводить интересные DX связи.

За время работы в режиме FT8 из винничан в моем логе: UR5NMZ, US5NFC, UT7NI, UT3NK, UT5NW, UR5NPI, UT3NC, UT0NZ, UT5NM. Видел работу: UT9NI, UR5NCB

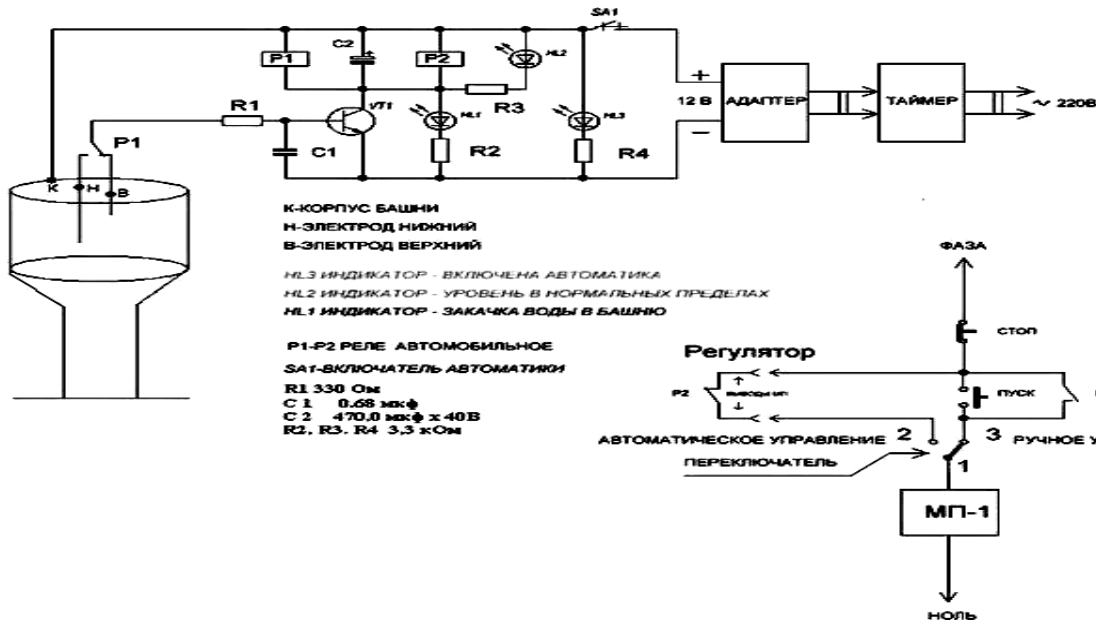
Надеюсь летнее прохождение прибавит в статистику достижений в этом виде связи. И я повторю аналогичный обзор еще через полгода подводя итог работы в эфире режимом FT8 за год.

Вячеслав Марценюк (UT8NT)

Регулятор уровня воды

В.Матвийчук

В исходном состоянии в водонапорной башне нет воды, или ее уровень не доходит до электрода "В". Переключатель находится в положении автоматического управления. В левом. После включения SA1 питания реле P1 и P2 срабатывают МП-1 и начинается закачка воды.



Когда уровень воды достигает верхнего электрода "В" – за счет токопроводимости воды на базу транзистора через резистор поступает +12В. Транзистор открывается и срабатывают реле P1 и P2. Загорается индикатор "HL2" - **уровень воды в нормальных пределах**. При этом реле P1 своими контактами переключается на электрод "Н" и самоблокируется. Реле P2 разрывает цепь питания МП-1. Закачка воды прекращается.

После понижения уровня воды ниже электрода "Н" цепь самоблокировки разрушается. Реле P1 и P2 отпускаются. Контакт реле P2 включается цепь питания МП-1. Начинается закачка воды до уровня верхнего электрода "В". Цикл повторяется.

Таймер выставляется на время необходимости работы регулятора. Например, выключение набора воды в башню необходимо с 23 часов до 6 утра следующего дня. Или другой интервал. **Тел.автора 098-553-7459**

Протокол засідання президії ГС ВРЛ

Цим самим він перебрав на себе повноваження Координаційної ради ГС ВРЛ, визначені п.5.8.4 Статуту ГС ВРЛ (Координаційна Рада... затверджує символіку Спілки), спотворив емблему ГС ВРЛ, затверджену рішенням Координаційної ради ГС ВРЛ від 10 березня 2016 року, державна реєстрація якої була проведена рішенням державного реєстратора Міністерства юстиції України від 04 липня 2017 року, розміщує її на своєму особистому сайті та на самостійно виготовлених дипломах, зокрема розмістив таку емблему та скорочене найменування ГС ВРЛ на саморобному дипломі „МОРЗЕ” при цьому підкривши на вказаному дипломі ще й підпис члена Президії ГС ВРЛ - відповідального секретаря ГС ВРЛ Пашенка В.І., та видав цей диплом колективній радіостанції не легалізованого у встановленому порядку радіоаматорського об'єднання „Союз радіоаматорів ДНР”, діючого в порушення ч.9 ст.9 Закону України «Про

громадські об'єднання», завдавши тим самим значної шкоди авторитету ГС ВРЛ, чим порушив обов'язок члена ГС ВРЛ передбачений п.4.7.2 Статуту ГС ВРЛ (Сприяття підтриманню авторитету).

Тим самим Степаненко В.А. порушив статут ГС ВРЛ та рішення керівного органу ГСЛ ВРЛ - Координаційної ради ГС ВРЛ. З огляду на наведене, керуючись п.4.7.3, 4.9, 4.17.1, 4.17.2, 6.4.2 Статуту ГС ВРЛ

УХВАЛИЛИ:

Степаненка Володимира Антоновича UZ1RR виключити з членів громадської спілки «Всеукраїнська радіоаматорська ліга».

Голосували: «за» - 2, «проти» - 0, «утримався» -1. Рішення прийнято. **Підписи голови та секретаря засідання**

Таким чином, слід констатувати, що для прийняття рішення у Протоколі Президії здійснено посилання на пункт 6.4.2 Статуту, який дозволяє приймати рішення простою більшістю присутніх членів президії. Однак присутні члени Президії чомусь зовсім забули про норми пункту 4.9 Статуту ГС ВРЛ, де сказано наступне:

4.9. Припинення членства в Спілці за п.4.7.3 - 4.7.5 здійснюється за рішенням Президії Спілки. **Рішення про виключення з членів Спілки приймається не менше чим двома третинами голосів членів Президії Спілки. І де ж тут сказано – „двома третинами присутніх членів Президії”?!?!**

Харьковской секции коротких волн 90 лет.

В 1928 году в Харькове была создана первая в Украине секция коротких волн. В связи с этим, в период с 1 июля по 1 октября 2018 Харьковским областным обществом радиолюбителей - ХООР, совместно с РК «Радиохвиля» и ТДР будет вестись работа специальными позывными EM90L, EN90L, EO90L.

Для получения юбилейного диплома необходимо набрать 90 очков. Каждая радиосвязь (наблюдение) с EM90L, EN90L, EO90L, независимо от диапазона и вида излучения, дает 20 очков. Связи с остальными радиостанциями Харькова и области дают 5 очков. Связь (наблюдение) с одной из юбилейных р/станций обязательна. Диплом высылается заявителю в формате PDF на его электронный адрес. Заявки, в виде выписки из аппаратного журнала следует направлять по адресу: EO90L.diplom@gmail.com

Технологии ремонта

Ремонт светодиодных LED ламп

Электрическая схема лампы ASD LED-A60, благодаря применению в драйвере для стабилизации тока специализированной микросхемы SM2082 получилась довольно простой.

Схема драйвера лампы LED-A60 на SM2082D

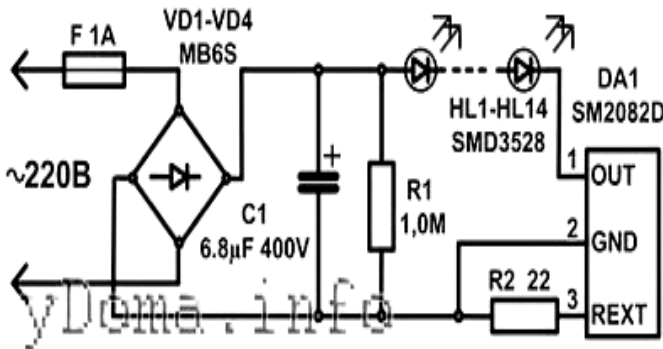


Схема драйвера работает следующим образом. Питающее напряжение переменного тока через предохранитель F подается на выпрямительный диодный мост, собранный на микросборке MB6S. Электролитический конденсатор C1 сглаживает пульсации, а R1 служит для его разрядки при отключении питания.

С положительного вывода конденсатора питающее напряжение подается непосредственно на последовательно включенные светодиоды. С вывода последнего светодиода напряжение подается на вход (вывод 1) микросхемы SM2082, в микросхеме ток стабилизируется и далее с ее выхода (вывод 2) поступает на отрицательный вывод конденсатора C1.

Резистор R2 задает величину тока, протекающего через диоды. Величина тока обратно пропорциональна его номиналу. Если номинал резистора уменьшить, то ток увеличится, если номинал увеличить, то ток уменьшится. Микросхема SM2082 допускает регулировать резистором величину тока от 5 до 60 мА.

Рассмотрим особенности ремонта светодиодной лампы ASD LED-A60, 11 Вт, 220 В, E27. При включении лампа на мгновение загоралась и далее не светила. Такое поведение светодиодных ламп обычно связано с неисправностью драйвера. Поэтому сразу приступил к разборке лампы.

Светорассеивающее стекло снялось с большим трудом, так как по всей линии контакта с корпусом оно было, несмотря на наличие фиксатора, обильно смазано силиконом. Для отделения стекла пришлось по всей линии соприкосновения с корпусом с помощью ножа искать податливое место, но все равно без трещины в корпусе не обошлось.

Для получения доступа к драйверу лампы на следующем шаге предстояло извлечь светодиодную печатную плату, которая была по контуру запрессована в алюминиевую вставку. Не смотря на то, что плата была алюминиевая, и можно было извлекать ее без опасения появления трещин, все попытки не увенчались успехом. Плата держалась намертво. Извлечь плату вместе с алюминиевой вставкой тоже не получилось, так как она плотно прилегала к корпусу и была посажена внешней поверхностью на силикон.

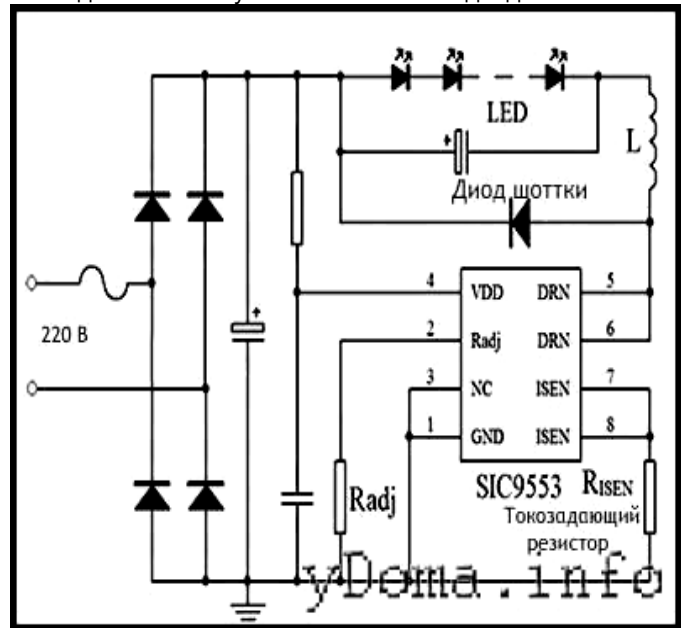
Решил попробовать вынуть плату драйвера со стороны цоколя. Для этого сначала из цоколя был поддет

ножом, и вынут центральный контакт. Для снятия резьбовой части цоколя пришлось немного отогнуть ее верхний буртик, чтобы места кернения вышли из зацепления за основание. Драйвер стал доступен и свободно выдвигался до определенного положения, но полностью вынуть его не получалось, хотя проводники от светодиодной платы были отпаяны.

В плате со светодиодами в центре было отверстие. Решил попробовать извлечь плату драйвера с помощью ударов по ее торцу через металлический стержень, продетый через это отверстие. Плата продвинулась на несколько сантиметров и в что-то уперлась. После дальнейших ударов треснул по кольцу корпус лампы и плата с основанием цоколя отделились.

Как оказалось, плата драйвера имела расширение, которое плечиками уперлось в корпус лампы. Похоже, плате придали такую форму для ограничения перемещения, хотя достаточно было зафиксировать ее каплей силикона. Тогда драйвер извлекался бы с любой из сторон лампы.

Напряжение 220 В с цоколя лампы через резистор - предохранитель FU подается на выпрямительный мост MB6F и после него сглаживается электролитическим конденсатором. Далее напряжение поступает на микросхему SIC9553, стабилизирующую ток. Параллельно включенные резисторы R20 и R80 между выводами 1 и 8 MS задают величину тока питания светодиодов.



На следующем рисунке представлена типовая электрическая принципиальная схема, приведенная производителем микросхемы SIC9553 в китайском даташите. Так как позволяло место, для снижения коэффициента пульсаций светового потока конденсатор на выходе драйвера был вместо 4,7 мкФ впаян на 6,8 мкФ.

Если Вам придется добираться до драйвера данной модели светодиодной лампы и не получится извлечь светодиодную плату, то можно с помощью лобзика пропиливать корпус лампы по окружности чуть выше винтовой части цоколя.

Но в конечном итоге все мои усилия по извлечению драйвера оказались полезными только для познания устройства светодиодной лампы. Драйвер оказался исправным. Вспышка светодиодов в момент включения была вызвана пробоем в кристалле одного из них в результате броска напряжения при запуске драйвера, что и ввело меня в заблуждение. Надо было в первую очередь прозвонить светодиоды.

Окончание статьи в №14 за 2018 год.

Рубрика «Для початківців і не тільки»

Хронологія изобретения радио

1897, 6 июля — Маркони на итальянской военно-морской базе Ла Специя передаёт своей аппаратурой фразу «Viva l'Italia» («Да здравствует Италия») на расстоянии 18 км.

1897, 7 октября — Адольф Слаби (*Adolf Slaby*), немецкий электротехник, профессор электротехники Шарлоттенбургского технического университета, установил радиосвязь на расстоянии 21 км между Шёнебергом и Рангсдорфом (пригород Берлина). Решающим усовершенствованием в таком достижении было не качество искрового передатчика и передающей антенны, как у Маркони, а введение индуктивности в антенную цепь приёмника для повышения его чувствительности.

1897, 19 (31) октября — А. С. Попов выступает с докладом «О телеграфировании без проводов» в Электротехническом институте Санкт-Петербурга. В конце доклада он признаёт: «Здесь собран прибор для телеграфирования. Связной телеграммы мы не сумели послать, потому что у нас не было практики, все детали приборов ещё нужно разработать».

1897, ноябрь — Маркони строит радиостанцию на острове Уайт в Англии.

1897, ноябрь — Эжен Дюкрете, французский предприниматель и инженер, владелец мастерской физических приборов в Париже по опубликованному описанию и схеме (статья А. С. Попова в «Журнале РФХО» № 1 за 1896 год) изготовил когерентный приёмник Попова и передатчик, основанный на широко известном вибраторе Г. Герца. Дюкрете продемонстрировал работу этих устройств во время докладов на заседании Французского физического общества 19 ноября 1897 и 21 января 1898.

1897, 19 (31) декабря — газета «Петербургский листок» сообщает о беспроводной передаче телеграфного сигнала А. С. Поповым 18 декабря 1897 года. В заметке, в частности, сообщалось, что после того как ассистент Попова П. Н. Рыбкин отправился на «станцию отправления», «ровно через 10 минут <...> на ленте обычной телеграфной азбукой обозначилось слово „Герц“».

Промышленное производство систем беспроводной связи

1898 — Маркони открыл первый радиозавод в Англии, на котором работало около 50 человек. Исследовательская группа Маркони усовершенствовала трансформаторное подключение к антенному контуру Н.Теслы, введя между трансформатором и когерентом разделительный конденсатор, что повысило чувствительность и избирательность приёмника. Схема с таким включением конденсатора получила название «джиггер». Патентная заявка на усовершенствование поступила 1 июня 1898, патент Великобритании № 12326 был получен 1 июля 1899.

1898, 16 августа — Лодж получает патент № 609154, в описании которого предлагалось «использовать *настраиваемую индукционную катушку или антенный контур в беспроводных передатчиках или приемниках, или в обоих устройствах*».

1898 — в конце года фирма Дюкрете приступила к мелкосерийному производству радиостанций системы А.С.Попова, выполняя заказы военно-морских ведомств России и Франции. Для России фирма изготовила в общей сложности около 50 корабельных радиостанций.

1899 — Пётр Николаевич Рыбкин и Дмитрий Семёнович Троицкий, ассистенты А. С. Попова, проводят

эксперименты по беспроводной телеграфии между двумя кронштадскими фортами «Милютин» и «Константин». При уровне сигнала, недостаточном для срабатывания когерера, П. Н. Рыбкин случайно обнаружил принимаемый телеграфный сигнал на слух, подключив телефон параллельно когереру. Очевидно, при таком уровне сигнала когерер проявлял нелинейные свойства, выполняя функцию детектора высокочастотных колебаний. Об этом факте было немедленно доложено Попову, который 14 (26) июля 1899 года оформил патентную заявку в России на модифицированный приёмник, поставив вместо реле телефонные трубки, и 30 ноября 1901 года получил русский патент — «привилегия № 6066 на приёмник депеш, посылаемых с помощью электромагнитных волн». Несколько раньше патенты на это изобретение были получены Поповым в Великобритании и Франции.

1899 — Джагадиш Чандра Боше объявил об изобретении «железо-ртутно-железного когерера с телефонным детектором» в докладе, представленном в Лондонское королевское общество.

1900 — аппаратура А.С.Попова обеспечивала связь в операции по спасению броненосца «Генерал-адмирал Апраксин», севшего на камни у острова Гогланд. Радиостанция при консультативном участии Попова была построена на острове Гогланд, в 25 милях от передающей станции Российской Военно-Морской базы в Котке, которая телеграфной линией была связана с Адмиралтейством Санкт-Петербурга. Приборы, использовавшиеся в спасательной операции, были изготовлены фирмой Дюкрете. В результате обмена радиogramмами ледоколом «Ермак» были также спасены финские рыбаки с оторванной льдины в Финском заливе.

Первые опыты по беспроводной передаче звука

1900 — Реджинальд Фессенден, канадский и американский изобретатель, начинает эксперименты по беспроводной передаче звуковых сигналов. Он впервые поместил в передатчике угольный микрофон в цепь, соединяющую искровой генератор и антенну. Метод стал называться «амплитудная модуляция» (АМ). В приемнике отсутствовали реле и когерер — для обнаружения принимаемого сигнала использовался электролитический детектор. Звуковой сигнал принимался с большими искажениями, поэтому в дальнейшем Фессенден отказался от искрового генератора и начал обдуывать систему передачи на основе незатухающих электромагнитных колебаний.

1900, апрель — Маркони получает патент Великобритании № 7777 на «джиггерную» (резонансную) схему передатчика. Однако его аналогичная патентная заявка в США была отклонена со ссылкой на существующее техническое решение Теслы, защищённое патентом в 1891 году.

1900 — аппаратура А. С. Попова, выпускаемая фирмой Дюкрете, была дополнена так называемым телефонным приёмником депеш для приёма телеграфных сигналов на слух. На табличке серийного изделия были указаны фамилии «Попов — Дюкрете» как компаньонов. Образец радиостанции в действии демонстрировался на Всемирной выставке в Париже и был отмечен Большой золотой медалью.

1901 — Маркони утверждает, что принял в Сент-Джонсе (Ньюфаундленд) телеграфный сигнал, переданный из Корнуолла (Великобритания). Однако возможность такой радиосвязи с имевшимся на тот момент оборудованием у Маркони подвергалась сомнению. **Продолжение следует в №14.**

Продолжение материала в №13 за 2018 год.

3 творчості радіоаматорів

Мой дом - эфир

Мой дом эфир и я хозяин дома,
В нем каждый день порядок навожу.
Работаю на разных бендах снова
Люблю эфир и этим дорожу.
Родной эфир, как ты ласкаешь душу,
Приятно там услышать друга.
Эфир родной, трясешь ты нас как грушу,
Магнитной бурей, врываясь из окна.
Мой дом эфир и я хозяин дома,
Трансивер в нем, как в красном уголке.
Дипломы там висят, совсем как те иконы
И выпелы взлетают налегке.
Родной эфир раздвинул горизонты.
Я с каждым городом теперь уже на ты.
Эфир нас покрывает, словно зонтик.
Я связь провел, сбывшись мои мечты
Мой дом эфир и я хозяин дома,
В нем каждый день порядок навожу.
Работаю на разных бендах снова
Люблю эфир и этим дорожу!

А.Сидельников, UR5AID

Необычная выставка в Херсоне

В эфире не должно было быть ни одного лишнего звука. Одного моего знакомого лишили права работать на любительской радиостанции только потому, что когда он вышел на связь, у него дома лаяла собака и это было слышно в эфире.

«Этикету» радиосвязи следуют даже венценосные особы, среди которых – немало радиолюбителей. Так, страстными поклонниками этого увлечения являются Король Бельгии Альберт II и его супруга королева Паола. В подтверждение того, что состоялся сеанс связи с монархом, Олег Пацюченко демонстрирует QSL-карточку с фотографией монаршей четы.

Карточками QSL размером с почтовую открытку обмениваются радиолюбители всего мира. Это – документальное подтверждение проведения сеанса радиосвязи. Название QSL происходит от кода радиосвязи, означающего «Вашу информацию получил». На карточке указаны позывные обоих радиолюбителей, время и дата контакта, характеристики аппаратуры. На QSL, пришедшей от Короля Бельгии, стоит дата: 1993 год. На наивный вопрос о том, откуда радиолюбитель из «степей Украины» знает, что с ним общался и прислал ему карточку именно европейский монарх, а не какой-то шутник, Олег Тимофеевич говорит: «Что вы! Среди радиолюбителей это не принято!»

Хотя, бывало, случались казусы. В годы холодной войны разрешалось работать с радиолюбителями со всего мира, за исключением стран, с которыми у СССР не было дипломатических отношений: Израиля, Чили, Южно-Африканской Республики. Хотя как можно было ставить на одну чашу весов политику и радиолюбительство? – недоумевает херсонский энтузиаст. Так вот: в Израиле было много выходцев из Советского Союза, которые, конечно, ностальгировали. Работаю я в эфире, вызываю всех – мне отвечает коллега из Израиля (я знал это по позывному страны 4Z4). Но я молчу – нельзя же ему ответить! Он начинает «гоняться» за мной по эфиру – всё равно молчу...

Тамошние радиолюбители умудрялись изменить одну букву в позывном. Например, 4Z5 – это уже Кения. Я отвечаю: «О, Кения! Слышу вас хорошо...» (с

иностранцами общались на английском языке или с помощью азбуки Морзе). А потом приходит QSL-карточка: Израиль! Проверяешь дату и время в своём журнале учёта – точно, в это время у меня был сеанс связи! За такие «проступки» у нас наказывали – лишали позывного на какое-то время...

Интересно, что радиолюбителей из СССР, как правило, отличала одна фраза. О «навороченной» импортной технике они могли только мечтать, свои станции собирали на основе обычных радиоприёмников. Работаешь с каким-то иностранцем в эфире – он хвалится: «У меня аппаратура “Кенвуд”...» А у нас была стандартная фраза: «Home made transceiver» («Самодельный передатчик»).

Сейчас возможностей, конечно, больше. А тогда у нас и нормальные QSL-карточки не всегда имелись. Иностранцы присылали цветные, яркие специально отпечатанные карточки. А мы им иной раз – винные этикетки: достанешь по знакомству стопку чистых, не наклеенных, ставишь штампы со своим позывным и рассылаешь тем, с кем вступал в радиосвязь...

Карточек-подтверждений сеансов радиосвязи с коллегами по увлечению со всего мира у Олега Пацюченко за более чем 30 лет накопилось около тысячи. На выставке в биотехнологическом центре (помещение любезно предоставил директор центра – сам в прошлом радиолюбитель) – лишь малая часть, остальное – дома в коробках. Выставка вызвала большой интерес. Радиолюбители звонят, интересуются, когда можно приехать. Договориться о посещении выставки можно по телефону 050-888-24-82. **Источник: artkavun.kherson.ua**

Про літню конференцію ГО „ВОСТР”

Після перерви було проведено нагородження 32-х призерів Першої Української констест-клубу, 3-х призерів „Кубку Жидковського 2018”, та 4-х призерів Меморіалу „Згадаємо друзів”. Медаль та диплом за перше місце у підгрупі учасників поза Вінницькою областю отримав білоруський радіоаматор Валерій Тютюнник EW8G з міста Мозиря. В подальшому окремі нагороди за участь у програмі „Українська флора і фауна” вручив присутнім Аркадій Приб’єга UR5NJW.

Інформацію згідно пункту 7 „Порядку денного”, щодо діяльності відокремленого підрозділу ГС ВРЛ надав керівник цього підрозділу у Вінницькій області Валентин Пращук UT7NY. Він повідомив, що громадська спілка „Всеукраїнська радіоаматорська ліга”, була створена як альтернатива ГО „Ліга радіоаматорів України”, яка за останніх чотири роки перетворилась із громадської організації у бізнес-структуру.

Основне досягнення ГС ВРЛ, полягає в тому, що питання блокування ЛПУ QSL-обміну в Україні було винесено на міжнародний рівень і досягнуто деякого зниження розміру податку на радіоаматорів (з 250 до 120 грн.), встановленого цією організацією на вхідну QSL-пошту. Продовжуються судові позови до ЛПУ з цього приводу, здійснюється робота по осучасненню Регламенту, працює дипломна програма ГС ВРЛ, тощо.

На завершення конференції у п.8 Порядку денного „Різне” знову виступив Віктор Березовський UT9NT, та представник відокремленого підрозділу ЛПУ у Вінницькій області Віталій Удод, UT7NW. Впродовж конференції працювала радіовиставка та радіобазарчик. На перерві член ради ГО „ВОСТР” Володимир Бурдейний UR5NLA, організував чаювання з печивом та цукерками. Конференція завершилась дружнім спілкуванням в окремому залі одного з вінницьких кафе.

Місто Вінниця, 2 липня 2018 року.

Актуально про українську політику**Полный провал**

Абсолютное большинство населения Украины (83%) считают борьбу с коррупцией в стране unsuccessful. Более того, 50% называют ее полностью провальной. Об этом свидетельствуют результаты общенационального опроса населения, проведенного Фондом «Демократические инициативы» имени Илька Кучерива совместно с социологической службой Центра Разумкова.

Кроме того, согласно результатам социологии, 48% населения не видит ни одной инстанции, которая бы активно боролась с коррупцией в Украине. Остальные среди антикоррупционеров называют, в частности, журналистов (26%), антикоррупционные общественные организации (18%), Национальное антикоррупционное бюро (11%), население (10,5%), отдельных политиков, общественных деятелей (10%).

Ни один из органов, которые должны бороться с коррупцией, не получил положительной оценки относительно эффективности этой борьбы, – сказано в исследовании. Среди факторов, которые, по мнению граждан, мешают ведомству хорошо делать свою работу на первом месте находится отсутствие у власти политической воли противостоять коррупции (44%).

„Система” своїх не здає

Більше року ця заява розглядалась в офісі Уповноваженого Верховної ради України з прав людини, на який, відповідно до чинного законодавства, покладено обов'язок складання Протоколу про таке адміністративне правопорушення. За цей час активна переписка офісу із обласними освітніми інституціями призвели до того, що Яцухно Н.І. отримує догану від керівництва Тиврівського районного відділу освіти з попередженням про можливе звільнення з посади директора школи у випадку повторних таких порушень.

І от нарешті, після чергового звернення редакції газети безпосередньо вже до голови Верховної ради України, „гора народила мишу”. Офіс Уповноваженого з прав людини нарешті народжує Протокол про іще два адміністративних правопорушення Яцухно Н.І. норм Закону України „Про звернення громадян”. Цей протокол направляється до Тиврівського районного суду, який знову ж таки у складі вже відомої нам судді Н.Кіосак, приймає чергове „правове” рішення за яким визнає Яцухно Н.І. винною у вчиненні адміністративних правопорушень. Втім, винна то вона винна, однак жодної передбаченої законом відповідальності суддя на порушницю не покладає, посилаючись на те, що спливає термін давності (три місяці з моменту скоєння правопорушення).

Здавалось би, що тепер керівник Тиврівського відділу освіти О.Т.Нижник повинен був би реалізувати своє ж попередження і звільнити Яцухно Н.І. із займаної посади. **Однак не тут то було – бо „система” своїх не здає!**

Тема не завершена.

Безкоштовні оголошення

Редакція приймає оголошення радіоаматорів некомерційного змісту об'ємом 300 знакомісць (включаючи пробіли, знаки розділу та інші) на одне оголошення для розміщення в одному (за окремим проханням - двох) номерах газети. Оголошення друкуються в порядку дат їх отримання. Адреси редакції і телефони вказані нижче на цій сторінці.

Продам

Продам: трансвер SW2011, вихідна потужність 40 ватт, є діапазони 50 та 144 МГц; радіоприймач „Казахстан”; осцилограф радіоаматорський типу Н313, смуга частот до 10 МГц. Тел.097-526-00-62, Валентин.

Продам: транзисторний КХ підсилювач, вихідна потужність 120 ват при вхідній 5 ват; блок живлення 12 вольт 50 ампер. Звертатись по тел.067-947-17-02, 093-154-09-99, Ігор.

Продам трансвер УВЗДІ 2-й варіант у робочому стані. Тел. 097-460-00-62.

Продам радіоприймач РПС (діапазон от 280 кГц до 24 мГц), є блок живлення від мережі и опис. Тел. 098-592-30-59, Ігор.

Продам трансвер АЙКОМ 756ПРО в хорошому стані. Тел.099-458-76-95, Сергій.

Продам саморобний частотомір (на базі макеєвської шкали) у робочому стані, верхня частота до 30 мГц. Тел.098-592-30-59, Ігор.

Продам: трансвер УКХ Айком ІС- 251А на 144 МГц; трансвер УКХ ІС-471А на 430 МГц всі види роботи, відмінний стан; мегаомметр Ф4101 універсальне живлення, діапазони 100, 500, 1000 вольт та від 10 кОм до 40 МОм. Тел. 067-317-95-84, 050- 547-69-28, Володимир.

Продам радіоприймач „Волна-К”. Тел.068-210-31-01, Анатолій.

Продам цифрову шкалу от радіоприймача Р-160. Тел. 098-59-23-059, Ігорь.

Продам: новые транзисторы КТ3102В, КТ903Б, КТ315А, КТ315Б, КТ315В, КТ315Е, КТ315Г, КТ361В, КТ361Д, КТ361Е, КТ 503А, КТ814В, КТ 814А, КТ814Б, КТ816, КТ817А, КТ817Б, КТ817Г, КТ819В, ГТ308В; новые диоды Д9Ж, Д9К, Д212 КД106А, КД102, КД105, КЦ402Б, КЦ405Г, КЦ405В, КЦ405Б, КЦ405Е, КД522, КД521Б, КД 521, АЛ307зел., АЛ307кр., АЛ102В; стабилитроны Д814Г, Д814А, Д814Б, КС139А, Д814Д, КС156, КС170; индикаторы АЛС333, ЗЛС324Б1; часовой кварц частотой 32 кГц; антенну штыревую сборную, количество колен 8 длиной 22 см. каждый, общая длина 176 см., посадочное гнездо под М6; плату трансвертера 28/144 мГц, в сборе и настроенную, выходная мощность 5 ватт; цифровую шкалу „Макеевская”; частини настроенную основную плату трансвертера конструкции UR5NG (есть монтажная схема). Тел.096-890-50-29, Виталий.

Куплю

Куплю: импортный транзистор типа 2SC2879 (можно б/у), либо два транзистора типа КТ970А (КТ930Б). Оплата после установки и проверки. Тел. 096-890-50-29, Виталий.

«РАДІОІНФОРМ»

Суспільно-інформаційна газета з ефірної та побутової електроніки.

Зареєстрована Міністерством юстиції України. Реєстраційний номер КВ-17488-6238ПР від 06.01.2011 р.

Поштова адреса: 21014, м.Вінниця, а/с 13, м.Вінниця.

Головний редактор: кандидат технічних наук Марценюк Валерій Пантелеймонович
Контактні телефони редакції у м.Вінниця: 050-677-34-27 МТС, 096-890-50-29 КС.

E-mail - radioinform@ua.fm, Сайт – www.radioinform.vn.ua

Редакція газети не несе відповідальності за зміст авторських матеріалів.

Друк ПП „Радіоінформ”

